

通用规格

CWSA

电气容量

大功率：对于电阻性负载6A在125V AC

其他额定参数

触点电阻：最大20毫欧
绝缘电阻：500兆欧以上在500V DC
绝缘强度：触点之间最低1,500V AC至少1分钟
触点与外壳之间最低3,000V AC至少1分钟

机械寿命：30,000次操作以上
电气寿命：电阻性负载10,000次操作以上，电感性负载6,000次操作
标称操作力：2.50N

翘板开关角度：30°

工作温度范围：-10°C ~ +70°C (+14°F ~ +158°F)

材质和涂覆

翘板开关：	聚碳酸酯	固定触点：	银合金
外壳：	聚酰胺	基座：	层压热固板
活动接触器：	黄铜镀银合金	触点端子：	铜镀银
活动触点：	银	公共端子：	黄铜镀银

CWSB

电气容量

大功率：对于电阻性负载6A在125V AC

其他额定参数

触点电阻：最大20毫欧
绝缘电阻：500兆欧以上在500V DC
绝缘强度：触点之间最低1,500V AC至少1分钟；
触点与外壳之间最低3,000V AC至少1分钟

机械寿命：30,000次操作以上
电气寿命：电阻性负载10,000次操作以上，电感性负载6,000次操作
标称操作力：对于单极型6.50N；对于双极型10.0N

摆动角度：30°

工作温度范围：-10°C ~ +70°C (+14°F ~ +158°F)

材质和涂覆

翘板：	聚碳酸酯	固定触点：	银合金
外壳：	聚酰胺	基座：	层压热固板
活动接触器：	镀铜镀银合金	端子：	黄铜镀银
活动触点：	银		

CWT

电气容量

大功率：对于电阻性负载6A在125V AC;3A在250V AC;4A在30V DC

其他额定参数

接触电阻：最大20毫欧
绝缘电阻：1,000兆欧以上在500V DC
绝缘强度：触点之间最低1,000V AC至少1分钟；
触点与外壳之间最低1,500V AC至少1分钟

机械寿命：50,000次操作以上
电气寿命：25,000次操作以上
标称操作力：2.0N

摆动角度：30°

工作温度范围：-25°C ~ +70°C (-13°F ~ +158°F)

材质和涂覆

翘板：	玻璃纤维增强聚酰胺	基座：	LCP(液晶聚合物)
外壳：	聚酰胺	触电端子：	黄铜 + 银镀银
活动接触器：	磷青铜镀银	公共端子：	黄铜镀银
活动触点：	银合金		

主要特点

CWSA

低成本注塑翘板开关。

翘板触点机构。

稳定坚固触点结构使开关具有较高的可靠性。

采用嵌入式安装使得安装方便。

尺寸为.067"x.098"(1.7mmx2.5mm)的大端子孔简化接线和焊接。

波峰焊（电脑版）：请参阅附录中的概略图A。

手工焊接：请参阅附录中的概略图A。



CWSB

低成本注塑翘板开关。

嵌入动作的触点机构引起平滑的操作和声音的反馈。

稳定坚固触点结构使开关具有较高的可靠性。

前面板采用嵌入式安装使得安装时省力。

焊片焊接/快速连接端子可以和连接器一起使用。

手工焊接：请参阅附录中的概略图B。



CWT

紧凑，小巧设计的低成本注塑翘板开关。

翘板触点机制。

极好的绝缘电阻和绝缘强度。

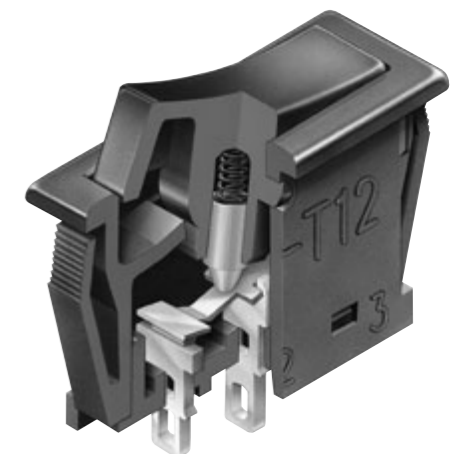
防尘结构保护触点区域。

稳定坚固触点结构使开关具有较高的可靠性。

前面板采用嵌入式安装使得安装时省力。

端子采用了注塑并经环氧树脂密封以阻止熔融物、灰尘、以及其他污染物侵入。

手工焊接：请参阅附录中的概略图A。



标准和认证

CWSA



下面列出的特殊CWSA型号获得美国保险协会实验室 (UL) 公司认证和加拿大标准协会 (CSA) 认证。外壳上的cULus标记是下表中提到的标准。

型号	额定值在AC	cULus文件号	外壳上
CWSA11	6A 在 250V	E44145	标准
CWSA12	6A 在 250V	E44145	标准

CWSB



下面列出的特殊CWSB型号获得美国保险协会实验室 (UL) 公司认证和加拿大标准协会 (CSA) 认证。外壳上的cULus标记是下表中提到的标准。

型号	交流电额定值	cULus文件号	外壳上
CWSB11	6A 在 250V	E44145	标准
CWSB21	6A 在 250V	E44145	标准

CWT



下面列出的特殊CWT型号获得美国保险协会实验室 (UL) 公司认证和加拿大标准协会 (CSA) 认证。外壳上的cULus标记是下表中提到的标准。

型号	交流电额定值	cULus文件号	外壳上
CWT12	6A 在 125V 3A 在 250V	E44145	标准

典型开关订货举例

CWSA 1 1 A A N S

电极	1 SPST和SPDT
电路	1 ON NONE OFF 2 ON NONE ON
盖帽颜色	A 黑
外壳	A 黑
符号标记方向	对于SPST和SPDT 无编号 无 对于SPST 1 水平 2 垂直 3 点标记
端子	S 焊片焊接 H 直角PC端子

典型订购举例 **CWSA11AANS**

* 线束和电缆组件仅在美洲提供

CWSB 2 1 A A 2 F

电极	1 SPST 2 DPST
电路	1 ON NONE OFF
盖帽颜色	A 黑
外壳	A 黑
符号标记方向	无编号 无 (仅SPST) 1 水平 2 垂直 3 点标记 (仅SPST)
端子	F 快速连接 H 直角PC端子

典型订购举例 **CWSB21AA2F**

* 线束和电缆组件仅在美洲提供

CWT 1 2 A A S1

电极	1 SPDT
电路	2 ON NONE ON
盖帽颜色	A 黑
外壳	A 黑
端子	S1 焊片焊接

典型订购举例 **CWT12AAS1**

* 线束和电缆组件仅在美洲提供

符号标记方向

- 无编号
 - 1
 - 2
 - 3
- 无 双极不可用。
- 1 水平方向 仅On-None-Off型号开关水平方向刻有符号。
- 2 垂直方向 仅On-None-Off型号开关垂直刻有符号。
- 3 点标记 仅单极On-None-Off型号开关刻有点标记。

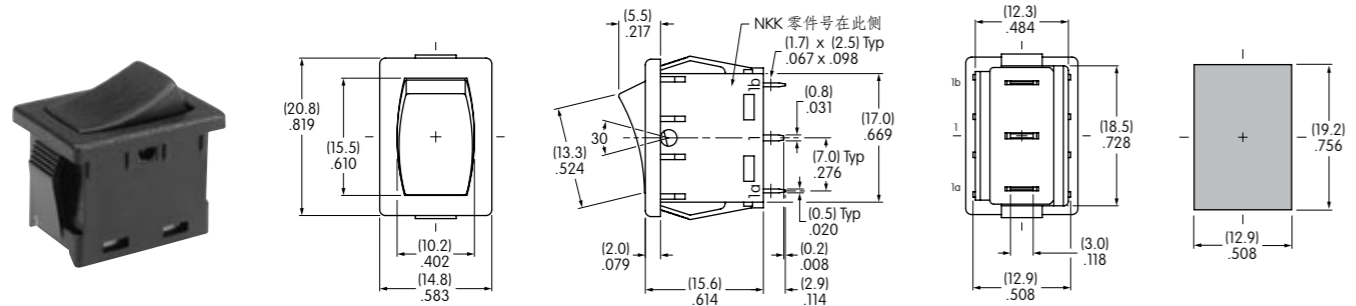


On-Off的IEC符号仅与单掷型号一起提供。必须选择符号标记方向。符号标记的颜色是黑底白字。

典型开关尺寸用于CWSA

焊片焊接

单极 · 未刻有符号

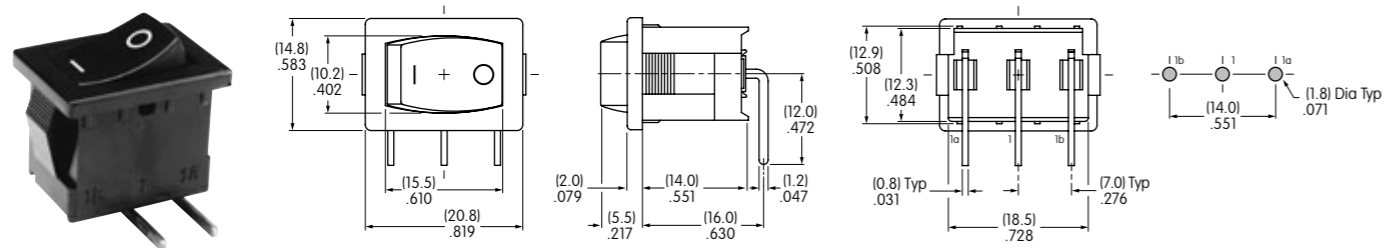


CWSA12AANS

端子编号在开关侧面
面板厚度 .030" ~ .079" (0.75mm ~ 2.0mm)

直角型

单极 · 水平 on-off 刻有符号



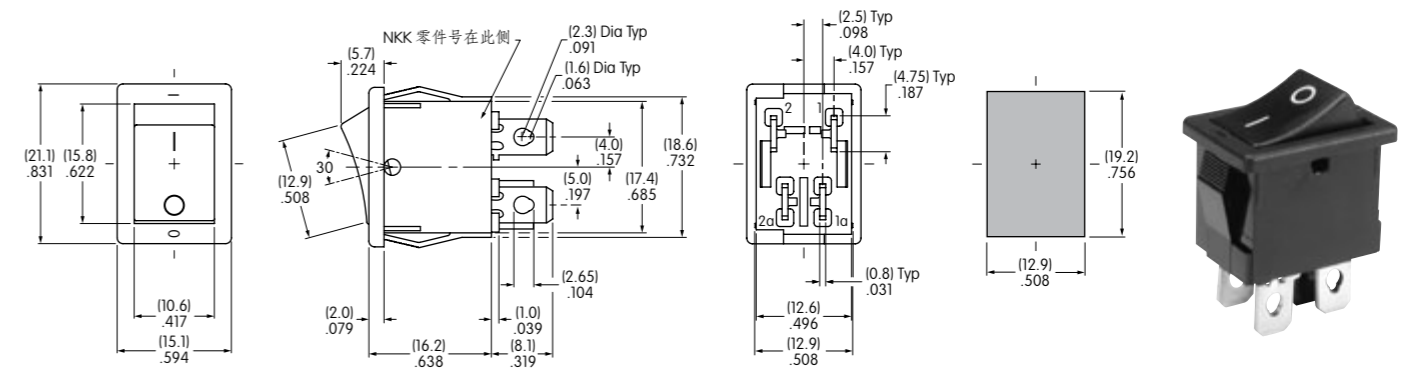
CWSA11AAN1H

单掷型号没有端子1b。 端子编号在开关侧面

典型开关尺寸用于CWSB

双极 · 垂直 On-Off 刻有符号

快速连接

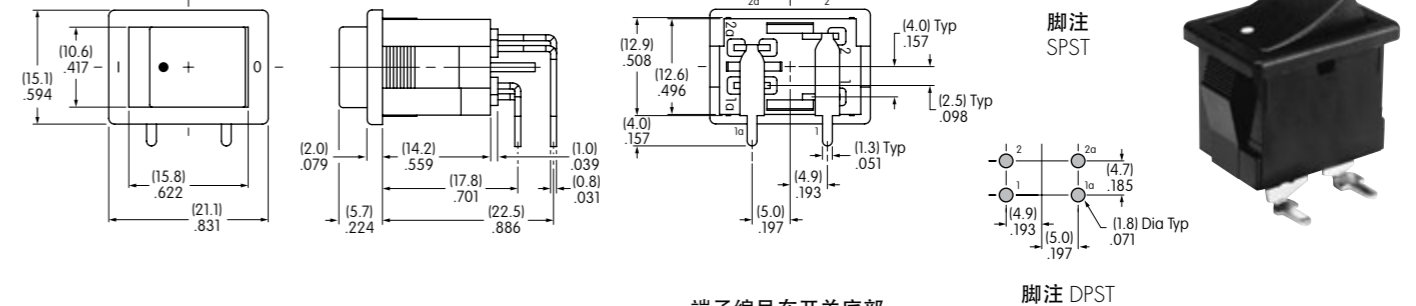


端子编号在开关底部
面板厚度 .030" ~ .079" (0.75mm ~ 2.0mm)

CWSB21AA2F

单极 · 点符号

直角型



端子编号在开关底部

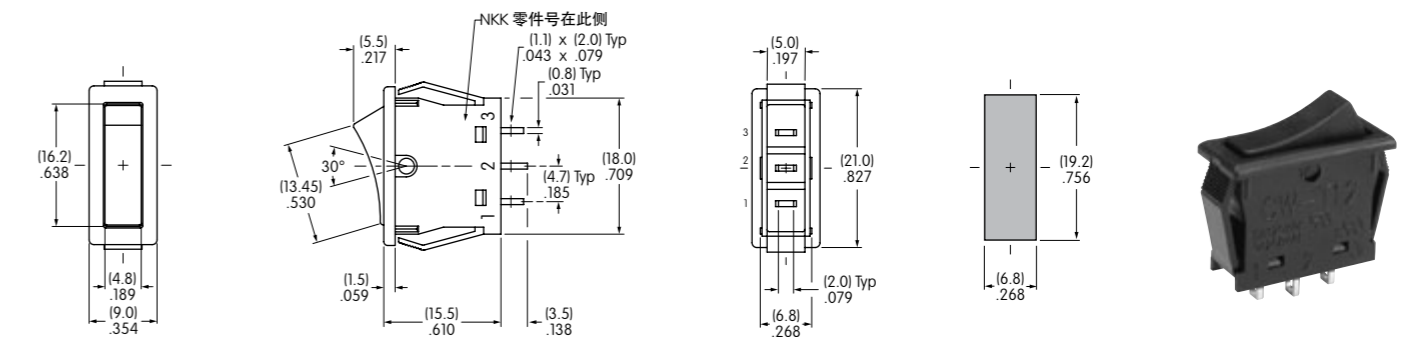
脚注 DPST

CWSB11AA3H

典型开关尺寸用于CWT

单极 · 未刻有符号

焊片



端子编号在开关侧面

面板厚度 .030" ~ .079" (0.75mm ~ 2.0mm)

CWT12AAS1

通用规格

电气容量 (电阻性负载)

大功率: 9A在125V AC

其他额定参数

触点电阻: 最大20毫欧
 绝缘电阻: 500兆欧以上在500V DC
 绝缘强度: 触点之间最低1,500 AC至少1分钟;
 触点与外壳之间最低3,000V AC至少1分钟
 机械寿命: 30,000次操作以上
 电气寿命: 10,000次操作以上
 标称操作力: 10.0N
 摆动角度: 30°

材质和涂覆

翘板: 聚碳酸酯
 外壳: 聚酰胺
 活动接触器: 镀铜镀银
 活动触点: 银合金
 固定触点: 银合金
 开关端子: 黄铜镀银
 灯泡端子: 黄铜镀银

环境数据

工作温度范围: -20°C到+85°C (-4°F到+185°F)
 湿度: 96小时内40°C (104°F) 时, 湿度90~95%
 振动: 用0.75mm峰-峰振幅遍历10~55Hz频率范围、并在1分钟内返回; 3个直角方向2小时
 冲击: 50G (490m/s²) 加速度 (在6个直角方向上测试, 每个方向上5次冲击)

安装

焊接时间和温度: 手工焊接: 请参阅附录概略图中B。

标准和认证

UL认证: 文件号 E44145
 9A 在 125V AC
 外壳上的标记是标准。
 CSA认证: 文件号 0701166-0-000
 9A 在 125V AC
 外壳上的标记是标准。

主要特点

可选择红色, 琥珀色或绿色的全正面氖发光。

氖灯适合125V AC的应用。

开关本体结构紧凑并具有9安培电气容量。

内置电阻可直接连接到125伏交流电源。

低成本注塑翘板。

前面板采用嵌入式安装使安装更省力。

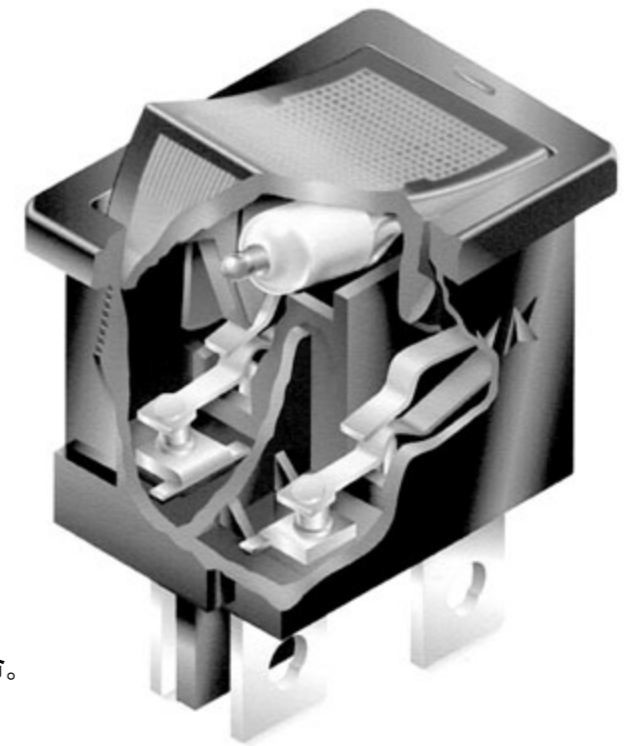
单断速动的触点机构提供平滑的操作和听觉反馈。

快速连接, 快速断开特性可限制放电并延长电气寿命。

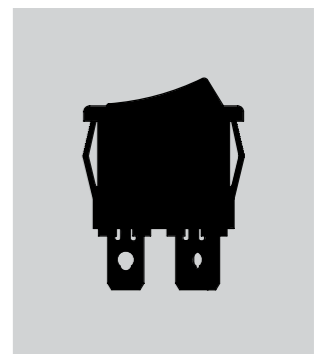
稳定坚固触点结构使开关具有较高的可靠性。

端子偏向对准, 从而开关具有良好的绝缘电阻和绝缘强度。

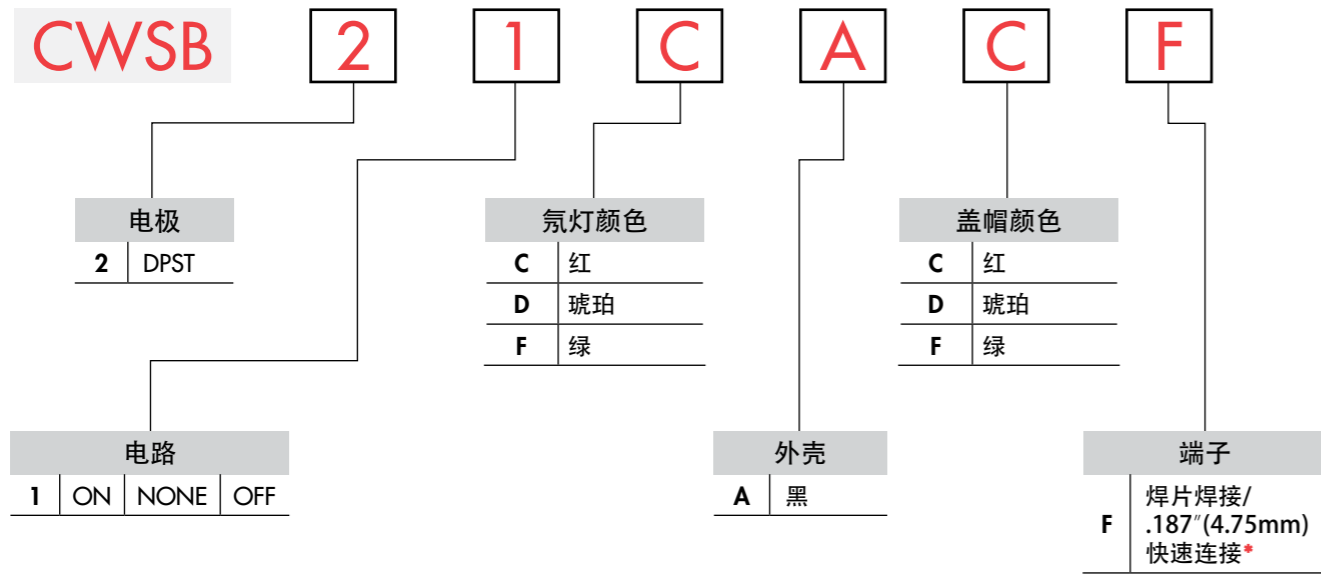
焊片焊接/.187"快速连接端子可以和连接器一起使用。



实际尺寸

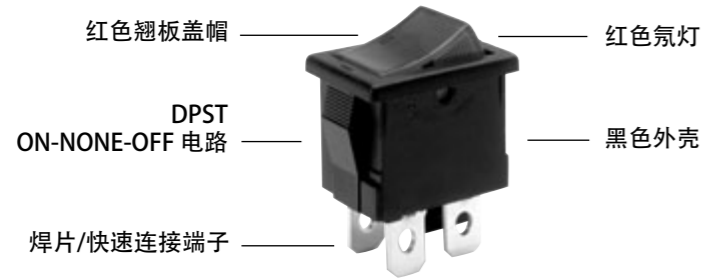


典型开关订购举例



* 线束和电缆组件仅在美洲提供

典型订购举例 CWSB21CACF



重要:



开关外壳上有UL和CSA标志。
特殊型号和额定值在通用规格
页上注明。

电极和电路

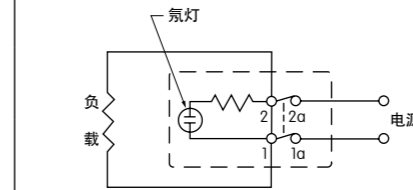
电极	型号	翘板位置			连接的端子			投掷和开关/灯泡示意图	
		下	中	上	下	中	上		
DP	CWSB21	ON	NONE	OFF	1-1a	2-2a	OPEN	OPEN	DPST

氩灯颜色和规格

氩灯在出厂前已装配好，不单独提供。
灯泡电路与开关电路是同步的。

所示的电气规格是在25°C的基本温度
下确定的。

内置电阻的值如附表中所示。



	V	颜色		
		C 红	D 琥珀	F 绿
电压	V	125V AC	125V AC	125V AC
内部串联电阻		33K 欧姆	33K 欧姆	68K 欧姆
电流	I	1.4mA	1.4mA	0.6mA
耐久力	小时	15,000	15,000	8,000

外壳

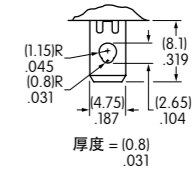
A 黑色外壳带
嵌入式安装



On Off (I O) 符号
注塑在槽板上。

端子

F 焊片焊接/
.187" (4.75mm) 快速连接



盖帽颜色编号

可供选择的盖帽颜色

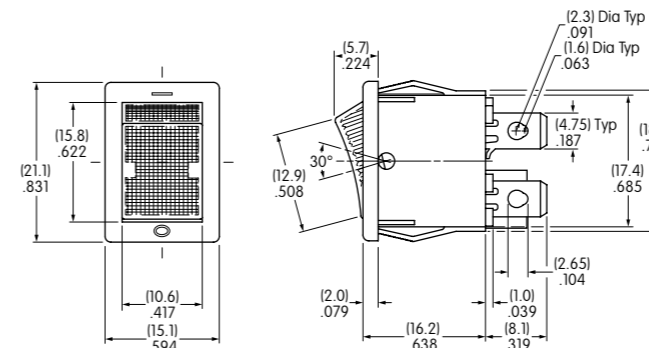
C 红 **D** 琥珀 **F** 绿



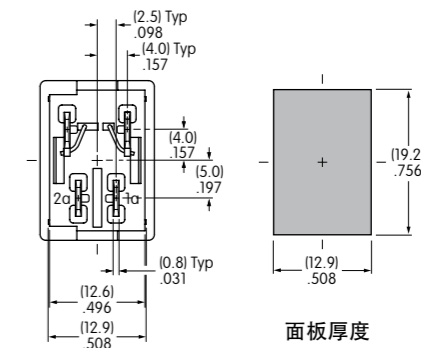
盖帽由在出厂前已装配好，
不单独提供。

典型开关尺寸

双极



氩发光型



面板厚度
.030" ~ .079"
(0.75mm ~ 2.0mm)



CWSB21CACF

通用规格

电气容量 (电阻性负载)

大功率: 9A在125V AC 或6A在250V AC

其他额定参数

触点电阻: 最大20毫欧
 绝缘电阻: 500兆欧以上在500V DC
 绝缘强度: 触点之间最低1,500 AC至少1分钟;
 触点与外壳之间最低3,000V AC至少1分钟
 机械寿命: 30,000次操作以上
 电气寿命: 10,000次操作以上
 标称操作力: 单极型为4.50N, 双极型为10.0N
 摆动角度: 33°

材质和涂覆

翘板: 聚碳酸酯
 外壳: 聚酰胺
 活动接触器: 镀铜镀银
 活动触点: 银合金
 固定触点: 银合金
 开关端子: 黄铜镀银
 灯泡端子: 黄铜镀银

环境数据

工作温度范围: -10°C到+50°C (+14°F到+122°F)
 湿度: 96小时内40°C (104°F) 时, 湿度90~95%
 振动: 用1.5mm峰-峰振幅遍历110~55Hz频率范围、并在1分钟内返回; 3个直角方向2小时
 冲击: 50G (490m/s²) 加速度 (在6个直角方向上测试, 每个方向上5次冲击)

安装

焊接时间和温度: 手工焊接: 请参阅附录概略图A。

标准和认证

UL认证: 文件号 E44145
 所有型号的认证条件均为9A在125V AC和6A在250V AC。
 外壳上的cULus标记是标准。

主要特点

可选红色, 琥珀色或绿色的全正面光亮LED发光用于状态指示。

开关本体紧凑并具有9安培或6安培电气容量。

内部护罩可防止翘板受到电弧放电产生的碳污染。

前面板采用嵌入式安装使安装更省力。

单断速动的触点机构提供平滑的操作和听觉的反馈。

快速连接, 快速断开特性可限制放电并延长电气寿命。

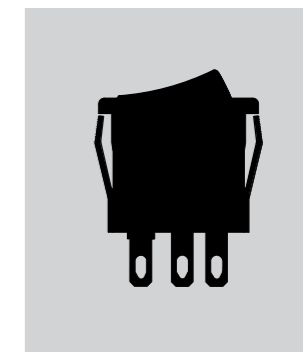
稳定坚固触点结构使开关具有较高的可靠性。

端子偏向对准, 从而开关具有良好的绝缘电阻和绝缘强度。

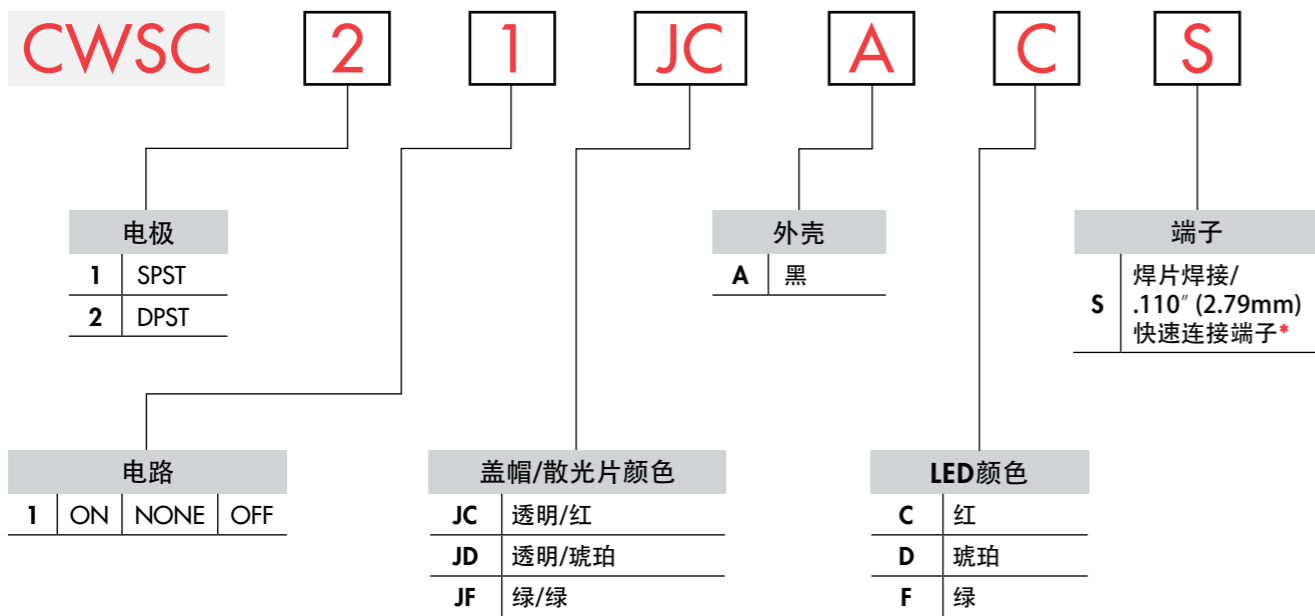
焊片焊接/.110"快速连接端子可以和连接器一起使用。



实际尺寸

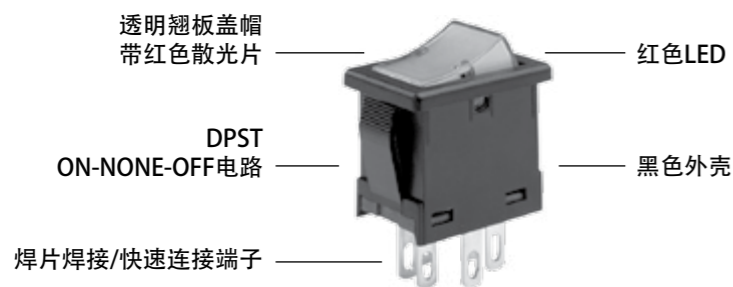


典型开关订购举例



* 线束和电缆组件仅在美洲提供

典型订购举例
CWSC21JCACS



重要:

开关外壳上有C-ULus标志。特殊型号和额定值在通用规格页上注明。



电极和电路

电极	型号	翘板位置			连接的端子			投掷和开关/灯泡示意图
		下	中	上	下	中	上	
SP	CWSC11	ON	NONE	OFF	1-1a	OPEN	OPEN	SPST 注: 端子编号和极性实际印制在开关上。
DP	CWSC21	ON	NONE	OFF	1-1a 2-2a	OPEN	OPEN	DPST

盖帽类型和颜色

翘板盖帽/散光片

盖帽在出厂前已装配好, 不单独提供。



可供选择的盖帽/散光片颜色

- JC** 透明/红
- JD** 透明/琥珀
- JF** 透明/绿

外壳

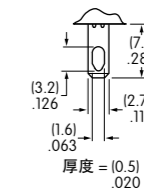
- A** 黑色外壳带嵌入式安装

On Off (I O) 符号注塑在槽板上。



端子

- S** 焊片焊接/.110" (2.79mm) 快速连接



LED规格和颜色

LED在出厂前已装配好, 不单独提供。LED电路是独立的, 需要一个外部电源。极性标记在开关的底部。

所示的电气规格是在25°C的基本温度下确定的。

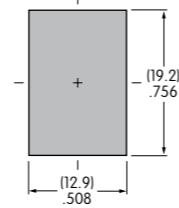
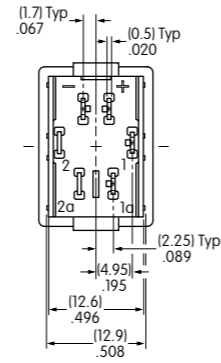
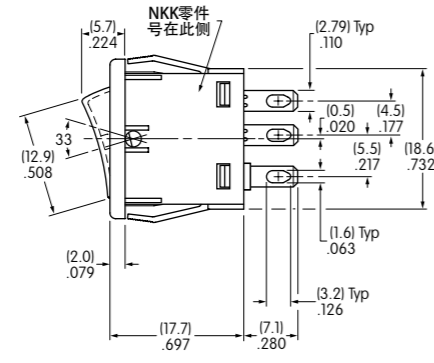
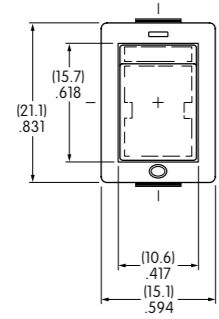
如果源电压超过额定电压, 需要一个稳流电阻。电阻值可以通过附录部分的公式来计算。

	颜色	C 红	D 琥珀	F 绿
正向峰值电流	I_{FM}	30mA	30mA	30mA
持续正向电流	I_F	20mA	20mA	20mA
正向电压	V_F	1.95V	2.0V	2.1V
反向峰值电压	V_{RM}	5V	5V	5V
电流减小率 (大于25°C时)	ΔI_F	0.41mA/°C	0.29mA/°C	0.39mA/°C
环境温度范围		-10°C ~ +50°C		

典型开关尺寸

LED发光型

单极

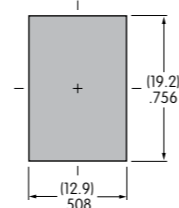
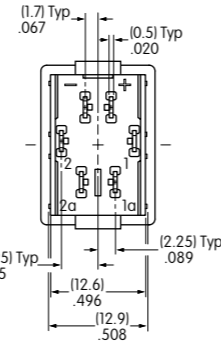
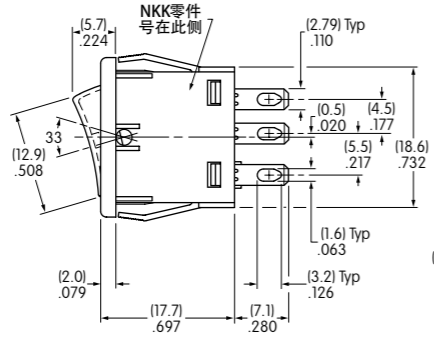
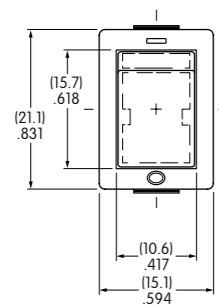


面板厚度
.030" ~ .079"
(0.75mm ~ 2.0mm)

CWSC11JCACS

LED发光型

双极



面板厚度
.030" ~ .079"
(0.75mm ~ 2.0mm)

CWSC21JCACS